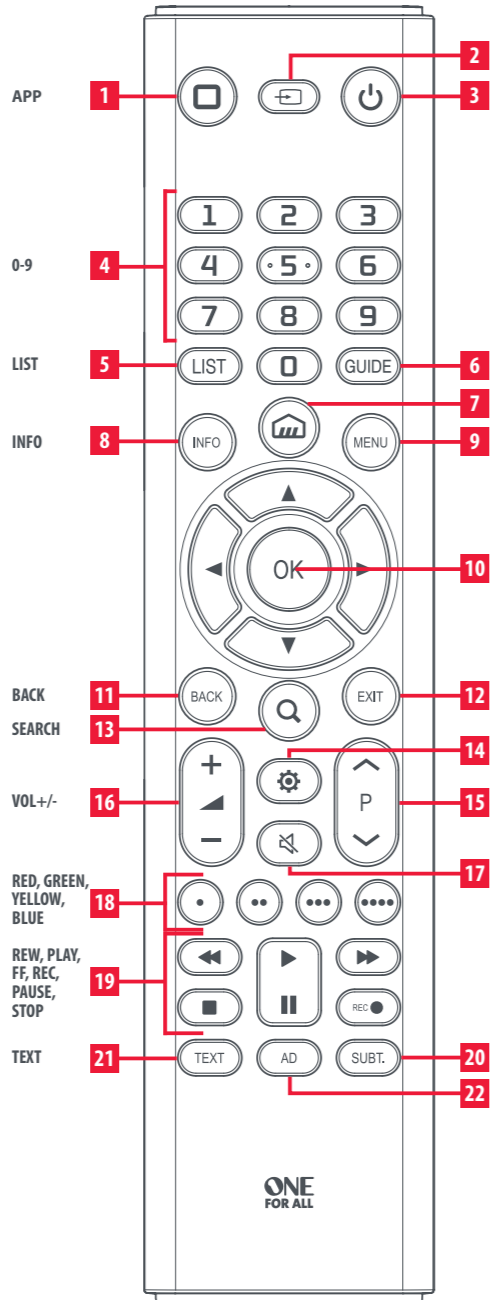
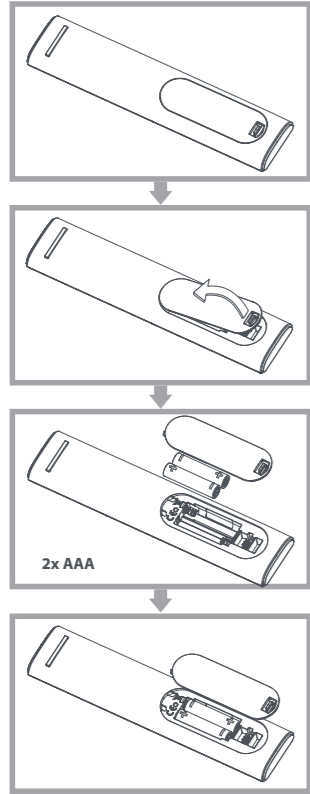


ONE FOR ALL

LG URC-1311

ESPAÑOL | PORTUGUÊS



- 1. **APP**  
Tecla acceso directo app / Netflix TV
- 2. **ENTRADA**  
Selección de entrada
- 3. **PWR**  
Botón de encendido/apagado
- 4. **0-9**  
Números para introducir canales
- 5. **LISTA CANALES**  
Lista de canales
- 6. **GUIDE**  
Guía
- 7. **PRINCIPAL**  
Principal, Smart Hub
- 8. **INFO**  
Información, i
- 9. **MENU**  
Menú
- 10. **ARRIBA, ABAJO, IZQ., DER.**  
Explorar el menú
- 11. **RETURN**  
Volver atrás un nivel en el menú
- 12. **EXIT**  
Salir del menú
- 13. **SEARCH**  
Buscar
- 14. **CONFIGURACIÓN**  
Configuración, Menú rápido
- 15. **CH +/-**  
Cambio canal
- 16. **VOL +/-**  
Subir/bajar volumen
- 17. **SILENCIAR**  
Silenciar
- 18. **ROJO, VERDE, AMARILLO, AZUL**  
Fastext, ABCD
- 19. **REB., REPROD., AVA. RÁP., GRABAR, PAUSA, DETENER**  
Control de reproducción
- 20. **SUBT**  
Subtítulos
- 21. **TEXT**  
Activar/desactivar teletexto
- 22. **AD**  
Descripción de audio

**PASO 1: CONFIGURE SU TELEVISOR**

**LA MAYORÍA DE LOS TELEVISORES LG MÁS MODERNOS DEBEN FUNCIONAR DIRECTAMENTE.**

Tras colocar las pilas, pruebe algunas teclas y, si funcionan, su mando a distancia estará listo. En caso contrario, realice los siguientes pasos:

1. Asegúrese de que su televisor está encendido (no en reposo).
2. Mantenga pulsadas las teclas **Roja + Azul** hasta que el LED detrás de la **tecla PWR** parpadee dos veces.
3. Dirija el mando al televisor y mantenga pulsada la **tecla PWR** hasta que se apague el televisor.
4. El mando a distancia enviará una señal de apagado diferente cada 3 segundos. tan pronto como se apague el televisor, deje de pulsar la **tecla PWR**.
5. La luz parpadeará dos veces. Ahora pruebe el resto de las teclas del mando y, si funcionan como en su mando original, su mando a distancia estará listo para su uso. Si detecta que algunas teclas no funcionan o lo hacen incorrectamente, continúe al paso siguiente.

**PASO 2 : SI EL PASO 1 NO FUNCIONA COMO SE ESPERA**

¿HAY ALGUNAS TECLAS QUE NO FUNCIONAN COMO SE ESPERA? Si detecta que algunas teclas no funcionan o lo hacen incorrectamente, continúe al paso siguiente.

1. Asegúrese de que su televisor está encendido (no en reposo).
2. Mantenga pulsadas las teclas **ROJA + AZUL** hasta que el LED detrás de la **tecla PWR** parpadee dos veces.
3. Dirija el mando al televisor y mantenga pulsada una de las teclas que no está funcionando correctamente (por ejemplo, **Menu** [Menú]).
4. El mando a distancia enviará una señal cada 3 segundos.
5. Cuando se muestre la función correcta en la pantalla (en este caso **Menu** [Menú]), suelte la tecla.
6. El LED parpadeará dos veces: su mando está listo para su uso.

**PROGRAMACIÓN**

**PROGRAME UNA NUEVA FUNCIÓN EN SU MANDO**  
Su mando a distancia One For All puede aprender cualquier función de su mando a distancia original, siempre que funcione.



1. Coloque el mando a distancia original delante del mando One For All sobre una superficie plana.
2. Para aprender: Mantenga pulsadas las teclas **VERDE + AMARILLA** hasta que el LED parpadee dos veces.
3. **Pulse 975**. El LED parpadeará dos veces.
4. Pulse la tecla que desee programar en el mando a distancia One For All, por ejemplo: la tecla **VOL +**. El LED parpadeará rápidamente.
5. Pulse la tecla que desee programar en el mando a distancia original, por ejemplo, la tecla **VOL +** de su dispositivo de AUDIO.
6. **Dos parpadeos:** aceptar. Repita a partir del paso 4 si desea programar más teclas. **Parpadeo largo:** inténtelo de nuevo desde el paso 4.
7. Cuando haya programado todas las teclas que necesite, mantenga pulsada la tecla **ACEPTAR** durante 3 segundos. El LED parpadeará dos veces.

**CÓMO ELIMINAR UNA FUNCIÓN PROGRAMADA**

1. Mantenga pulsadas las teclas **VERDE + AMARILLA** hasta que el LED parpadee dos veces.
2. **Pulse 976**.
3. Pulse dos veces la tecla que hay que desprogramar.
4. El LED parpadeará dos veces y la tecla volverá a su función original.

**TECLA DE ACCESO DIRECTO A APLICACIONES**



El mando a distancia One For All cuenta con una tecla de acceso directo a aplicaciones que permite abrir aplicaciones en su televisor. Si su mando a distancia original tiene un botón Netflix, esta tecla realizará la misma función.

Sin embargo, si prueba esta tecla y no funciona, pero su televisor todavía tiene la capacidad de ver un servicio de transmisión, puede usar esta tecla como acceso directo programando una macro (una serie de pulsaciones de botones) en ella. También puede programar la tecla para acceder a otras aplicaciones en su televisor.

Para programar la macro, primero debe conocer las teclas de secuencia que utiliza para acceder al servicio. Por ejemplo, algunos televisores inician Netflix pulsando la tecla Inicio, luego Menú derecha dos veces y finalmente la tecla Aceptar.

1. Siéntese frente a su dispositivo que debe estar encendido (no en espera)
2. Mantenga pulsada la tecla de acceso directo a la aplicación hasta que el LED parpadee dos veces.
3. Ahora realice la secuencia de teclas exactamente como lo haría normalmente. El mando a distancia operará su televisor y la macro se grabará en tiempo real, por lo que si su dispositivo tarda unos segundos en reaccionar, no se preocupe.
4. Una vez que haya finalizado la secuencia y el servicio de transmisión haya comenzado en su dispositivo, mantenga pulsada la tecla de acceso directo a la aplicación hasta que el LED parpadee dos veces y se apague. La macro ahora está almacenada.

**Sugerencias**

- Asegúrese de que el mando a distancia OFA esté operando el televisor antes de programar
- Si la Macro no funciona como se esperaba, puede repetir la misma secuencia para volver a programar
- Al programar, espere a que su televisor responda primero, el mando a distancia recordará el tiempo

**RESTABLECER**

Si desea restablecer su mando a distancia a su configuración predeterminada, haga lo siguiente:

1. Mantenga pulsadas las teclas verde y amarilla hasta que el LED parpadee dos veces
2. Pulse 977
3. EL LED parpadeará 4 veces y el mando se ha restablecido.

**ESPAÑOL - ELIMINACIÓN DEL PRODUCTO (DIRECTIVA EUROPEA 2012/19/EU)**



El símbolo de contenedor de basura tachado en este producto garantiza que este producto está fabricado utilizando componentes de alta calidad que pueden reciclarse y reutilizarse según la directiva europea 2012/19/EU. No desheche este producto con los residuos domésticos normales, consulte las regulaciones locales sobre la recogida o eliminación adecuada de productos eléctricos y electrónicos. De esta forma se evitarán los posibles efectos negativos sobre el medio ambiente y la salud.

**ELIMINACIÓN DE PILAS (DIRECTIVA EUROPEA 2006/66/CE)**

No desheche las pilas con los residuos domésticos normales, consulte las regulaciones locales sobre la recogida o eliminación adecuada. De esta forma se evitarán los posibles efectos negativos sobre el medio ambiente y la salud.

**TÉRMINOS DE LA GARANTÍA** UNIVERSAL ELECTRONICS / ONE FOR ALL garantiza al comprador que este producto estará libre de defectos materiales o de fabricación, al menos durante tres (3) años desde la fecha del tique o factura de compra, o del albarán si la entrega es posterior, y en caso de que siempre y cuando se utilice de un modo normal y correcto. El producto será reparado o reemplazado en caso necesario gratuitamente si se demuestra que era defectuoso dentro del periodo de garantía de tres (3) años. El coste de remitir el producto será a cargo del propietario; el coste de devolvérselo la devolución será a cargo de UNIVERSAL ELECTRONICS / ONE FOR ALL. Si el comprador goza de la condición de consumidor, habiendo adquirido este producto con propósitos que no estén relacionados con su comercio, negocio o profesión, UNIVERSAL ELECTRONICS garantiza al comprador que este producto estará libre de defectos materiales o de fabricación, al menos durante tres (3) años desde la fecha del tique o factura de compra, o del albarán si la entrega es posterior, y en caso de que se utilice de un modo normal y correcto. El producto será reparado, o reemplazado en caso necesario, gratuitamente si se demuestra que era defectuoso dentro del periodo de garantía de tres (3) años, sin que el comprador que goce de la condición de consumidor deba abonar ningún coste relativo al envío o devolución del producto. Esta garantía no afecta a los derechos legales del consumidor y usuario ante la falta de conformidad de los productos con el contrato.

Esta garantía no cubre daños ni pérdidas causados por productos o servicios no suministrados por UNIVERSAL ELECTRONICS o que hayan sido resultado de no montar el producto de acuerdo con las instrucciones del manual. Esto se aplica igualmente a los casos en que el producto haya sido modificado / reparado por terceros no pertenecientes a UNIVERSAL ELECTRONICS o en caso de que el fallo sea resultado de accidente, mal uso, abuso, negligencia, manejo o empleo incorrectos, instalación defectuosa, mantenimiento inapropiado, alteración, modificaciones, incendio, acción del agua, rayo, desastres naturales, uso inapropiado o descuido.

Para acceder al servicio de garantía durante el periodo de garantía, tenga por favor en cuenta que necesitamos su recibo de compra original para poder establecer su derecho al servicio. Para acceder al servicio de garantía, póngase en contacto con el distribuidor del que haya adquirido el producto o con el servicio de atención al cliente de UNIVERSAL ELECTRONICS: [www.oneforall.com](http://www.oneforall.com)

Connect with us



facebook.com/oneforallworldwide



@oneforall.worldwide



linkedin.com/company/one-for-all-worldwide/



youtube.com/user/oneforallproducts

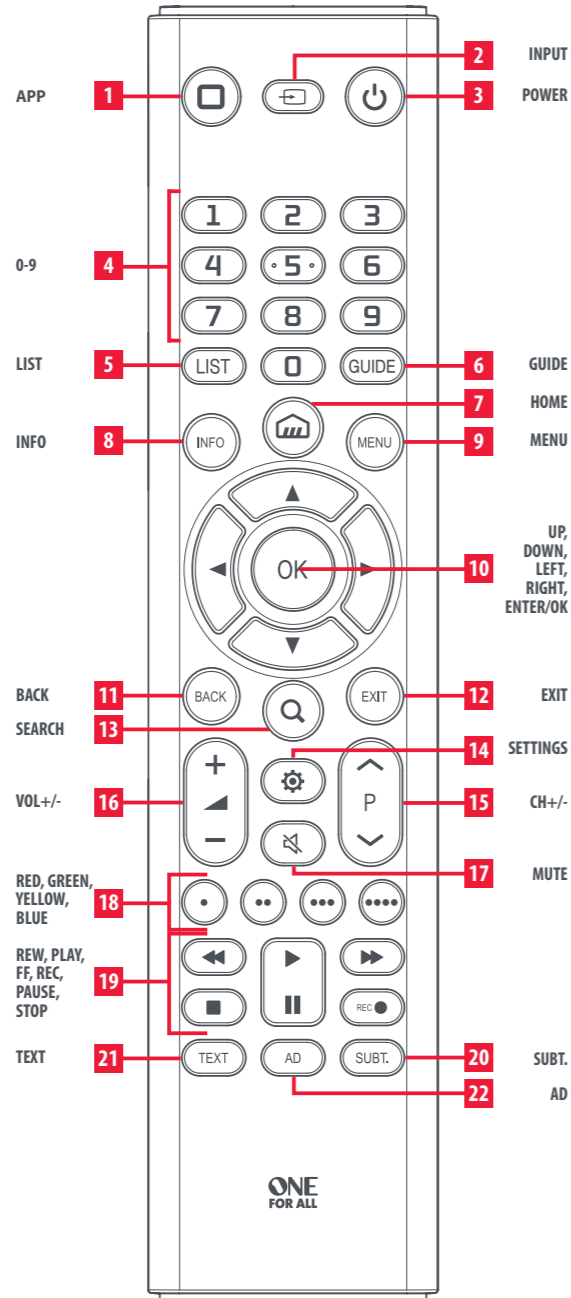
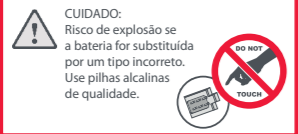
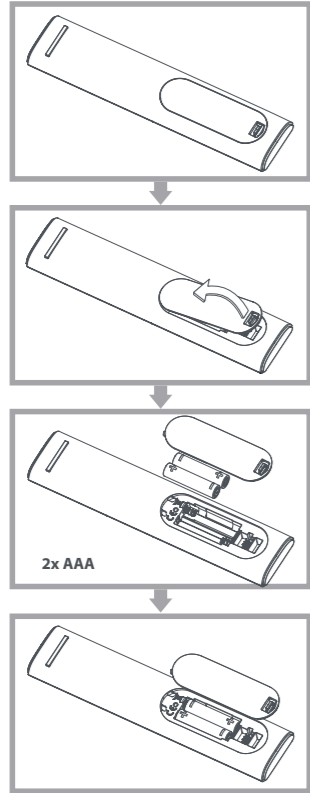
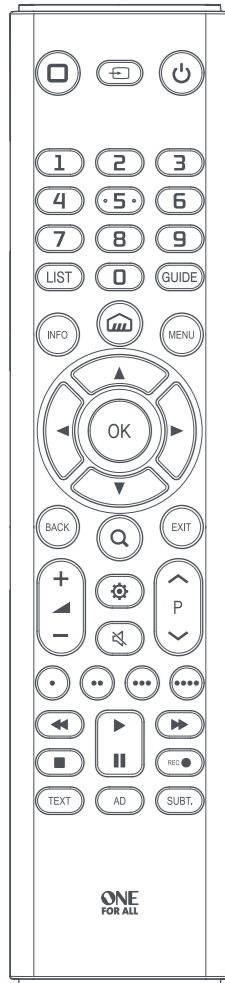
Manufactured (and imported into the EU) by: Universal Electronics B.V., P.O. Box 3332, 7500 DH Colosseum 2, 7521 PT Enschede, The Netherlands

"One For All" is a registered trademark of Universal Electronics  
LG is a registered trademark of LG Corp. which is not affiliated with Universal Electronics.  
713386 RDN 1170622 [www.oneforall.com](http://www.oneforall.com)

ONE  
FOR ALL

LG  
URC-1311

PORTUGUÊS | ESPAÑOL



- |  |   |  |
|--|---|--|
| 1. <b>APP</b><br>Botão de atalho Netflix/aplicação | 9. <b>MENU</b><br>Menu                              | 16. <b>VOL + / -</b><br>Aumentar/reduzir o volume                    |
| 2. <b>INPUT</b><br>Seleção de entrada              | 10. <b>UP, DOWN, LEFT, RIGHT</b><br>Navegar no menu | 17. <b>MUTE</b><br>Sem som   |
| 3. <b>PWR</b><br>Ligar/desligar                    | 11. <b>RETURN</b><br>Recuar nível no menu           | 18. <b>RED, GREEN, YELLOW, BLUE</b><br>Fastext, ABCD                 |
| 4. <b>0-9</b><br>Dígitos para entrada de canal     | 12. <b>EXIT</b><br>Sair do menu                     | 19. <b>REW, PLAY, FF, REC, PAUSE, STOP</b><br>Controlo de reprodução |
| 5. <b>CH. LIST</b><br>Lista de canais              | 13. <b>SEARCH</b><br>Procurar                       | 20. <b>SUBT</b><br>Legendas  |
| 6. <b>GUIDE</b><br>Guia                            | 14. <b>DEFINIÇÕES</b><br>Definições, Menu rápido    | 21. <b>TTX/MIX</b><br>Ativa e desativa o teletexto                   |
| 7. <b>HOME</b><br>Página inicial, Smart Hub        | 15. <b>CH + / -</b><br>Canal acima e abaixo         | 22. <b>AD</b><br>descrição áudio                                     |
| 8. <b>INFO</b><br>Informação, i                    |   |  |

### PASSO 1: CONFIGURE A SUA TELEVISÃO

A MAIORIA DAS TELEVISÕES LG MAIS RECENTES DEVE FUNCIONAR DE IMEDIATO. Depois de colocar as pilhas, teste alguns botões e, se estes funcionarem, o seu comando está pronto. Caso contrário, siga os passos seguintes:

1. Certifique-se de que a sua TV está ligada (e não em standby).
2. Mantenha os botões **vermelho + azul** pressionados até o LED por trás do **botão Power** piscar duas vezes.
3. Aponte para a TV e mantenha o **botão Power** pressionado até a TV se desligar.
4. O comando enviará um sinal de alimentação diferente de 3 em 3 segundos. Assim que a TV se desligar, largue o **botão Power**.
5. A luz piscará duas vezes. Agora, teste os restantes botões do comando; se estes funcionarem de forma igual ao original, o comando está pronto para ser usado. Se reparar que alguns botões não estão a funcionar como o esperado (ou que não funcionam de todo), avance para o passo seguinte.

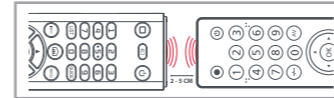
### PASSO 2: SE O PASSO 1 NÃO FUNCIONAR COMO O ESPERADO

HÁ ALGUNS BOTÕES QUE NÃO ESTÃO A FUNCIONAR COMO O ESPERADO? Se reparar que alguns botões não estão a funcionar como o esperado (ou que não funcionam de todo), avance para o passo seguinte.

1. Certifique-se de que a sua TV está ligada (e não em standby).
2. Mantenha os botões **VERMELHO + AZUL** pressionados até o LED por trás do botão Power piscar duas vezes.
3. Aponte para a TV e mantenha pressionado um dos botões que não está a funcionar corretamente (por exemplo **Menu**).
4. O comando enviará um sinal de 3 em 3 segundos.
5. Quando a função correta aparecer no ecrã (neste caso Menu), largue o botão.
6. O LED piscará duas vezes – o seu comando está pronto a ser usado.

### PROGRAMAR

PROGRAME UMA NOVA FUNÇÃO NO SEU COMANDO. Pode programar qualquer função do seu comando original (funcional) no seu comando One For All.



1. Coloque o seu comando original e o comando One For All numa superfície plana, frente a frente.
2. Para programar: Mantenha os botões **VERDE + AMARELO** pressionados até o LED piscar duas vezes.
3. **Pressione 975**. O LED piscará duas vezes.
4. Pressione o botão do comando One For All que pretende programar, por exemplo: o botão **VOL +**. O LED piscará rapidamente.
5. Pressione o botão no comando original que pretende programar, por exemplo: o botão **VOL +** do seu dispositivo áudio.
6. **Dois piscadelas:** OK. Repita a partir do passo 4 para outros botões que queira programar. **Piscadela longa:** tente novamente a partir do passo 4.
7. Quando tiver programado todos os botões de que precisa, mantenha o botão **OK** pressionado durante 3 segundos. O LED piscará duas vezes.

### COMO APAGAR UMA FUNÇÃO PROGRAMADA

1. Mantenha os botões **VERDE + AMARELO** pressionados até o LED piscar duas vezes.
2. **Pressione 976**.
3. Pressione o botão para repor duas vezes.
4. **O LED pisca duas vezes e a função original do botão é reposta.**

### BOTÃO DE ATALHO DE APLICAÇÕES



O comando One For All tem um botão de atalho de aplicações, que pode ser usado para abrir aplicações na sua TV. Se o seu comando original tiver um botão para Netflix, este botão terá a mesma função.

Não obstante, se experimentar este botão e não funcionar, mas a sua TV continuar a ser capaz de apresentar um serviço de streaming, pode utilizar este botão como atalho, programando uma macro (uma série de pressões de botão) nele. Também pode programar o botão para aceder a outras aplicações na sua TV.

Para programar a macro, primeiro tem de saber a sequência de botões utilizada para aceder ao serviço. Por exemplo, algumas televisões iniciam o Netflix, pressionando o botão Home, depois Menu direita duas vezes e, por fim, o botão Enter. Depois de determinar a sequência da aplicação pretendida para a TV, siga estes passos:

1. Sente-se em frente ao dispositivo ligado (não em standby).
2. Mantenha pressionado o botão de atalho de aplicações até o LED piscar duas vezes.
3. Agora pressione os botões pela sequência normal. O comando opera a TV e a macro é gravada em tempo real, pelo que se o dispositivo demorar alguns segundos a reagir, isso é perfeitamente normal.
4. Depois de terminar a sequência e o serviço de streaming começar a ser mostrado no dispositivo, mantenha pressionado o botão de atalho de aplicações até o LED piscar duas vezes e se apagar. A macro está gravada.

#### Dicas

- Antes de realizar a programação, certifique-se de que o comando OFA opera a TV.
- Se a macro não funcionar como o esperado, pode repetir a mesma sequência para reprogramar.
- Ao programar, aguarde primeiro que a TV reaja, o comando lembrar-se-á da sincronização.

### RESET

Se quiser repor as predefinições do comando, realize o seguinte procedimento:

1. Mantenha pressionados os botões verde e amarelo até o LED piscar duas vezes.
2. Pressione 977.
3. O LED pisca 4 vezes e as predefinições do comando são repostas.

### PORTUGUÊS - ELIMINAÇÃO DO PRODUTO (DIRECTIVA EUROPEIA 2012/19/EU)



O símbolo de um contenedor de lixo barrado com uma cruz constante deste produto garante que este produto é fabricado com componentes de alta qualidade que podem ser reciclados e reutilizados em conformidade com a Diretiva Europeia 2012/19/EU. Não elimine este produto com o seu lixo doméstico normal, consulte os regulamentos locais para se informar sobre a recolha ou eliminação corretas de produtos elétricos e eletrónicos. Isto ajudará a prevenir efeitos negativos no ambiente e/ou na saúde humana.

### ELIMINAÇÃO DA BATERIA (DIRECTIVA EUROPEIA 2006/66/CE)

Não elimine as baterias com o seu lixo doméstico normal, consulte os regulamentos locais para se informar sobre a recolha ou eliminação corretas. Isto ajudará a prevenir potenciais efeitos negativos no meio-ambiente e/ou na saúde humana. A UNIVERSAL ELECTRONICS INC/ONE FOR ALL garante ao cliente a proteção deste produto no que respeita a defeitos de fabrico de material, dentro de um período de uso correto e normal de 1 ano a partir da data da compra do mesmo. Este produto será substituído sem qualquer encargo no caso de ter sido comprovada qualquer avaria dentro do período de 1 ano e após o seu retorno (custos de envio da responsabilidade do consumidor) dentro deste mesmo prazo. Esta garantia não cobre embalagens de cartão, caixas, pilhas, ou outros itens usados em conjunto com este produto. Qualquer outra obrigação para além daquela acima descrita não será tida em consideração. Por favor tome nota que ser-lhe á pedido o comprovativo de compra de forma a que possamos confirmar a sua legitimidade para nosso serviço. Se você comprou este produto para propósitos que não estejam relacionados ao seu negócio ou profissão, por favor tenha em conta que você pode ter direitos legais verifique a sua legislação nacional que governa a venda de produtos de consumidores. Esta garantia não afeta esses direitos. Esotérico | 800 831397 | www.oneforall.com

Connect with us



Manufactured (and imported into the EU) by:  
Universal Electronics B.V.  
P.O. Box 3332, 7500 DH  
Colosseum 2, 7521 PT  
Enschede, The Netherlands

"One For All" is a registered trademark of Universal Electronics  
LG is a registered trademark of LG Corp.  
which is not affiliated with Universal Electronics.



713386  
RDN 1170622

www.oneforall.com